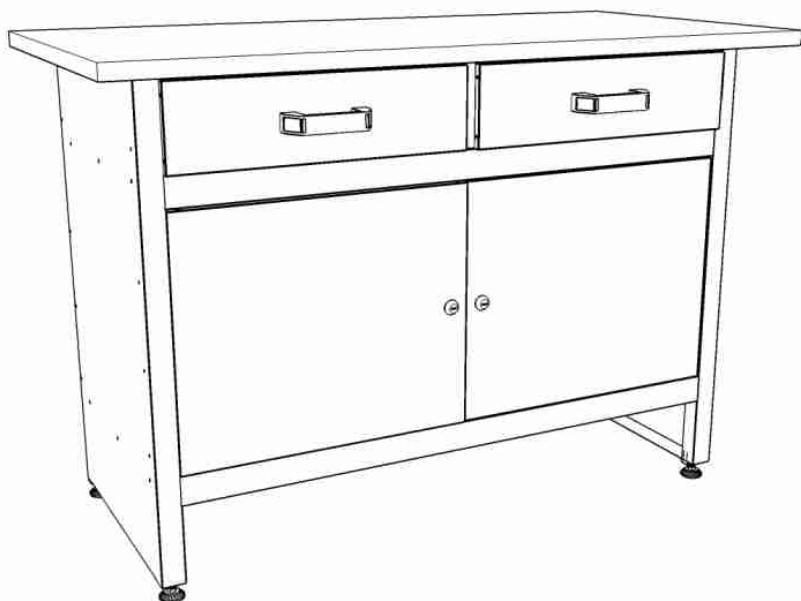


DÍLENSKÝ STŮL 5800

WORKBENCH 5800

NÁVOD K SESTAVENÍ A ÚDRŽBĚ

USER MANUAL FOR ASSEMBLY AND CARE



Výrobek je určen do dílen s lehkým provozem. Jeho sestavení předpokládá základní obecnou manuální zručnost, znalost a dovednost v manipulaci se spojovacím materiálem a nářadím. Pokud si nejste jisti svými dovednostmi, obraťte na odborníky, doporučené prodejcem nebo kontaktujte přímo výrobce.

FOR ASSEMBLY PLEASE FOLLOW PICTURE TUTORIAL.

FOR ANY QUESTIONS, PLEASE, CONTACT OUR FACTORY.

výrobce/manufacturer:

MARS Svratka a.s., Libušina 194, 592 02 Svratka, CZECH REPUBLIC

www.mars-svratka.cz, sales@mars-svratka.cz

Pokyny k montáži:

Výrobek sestavujte ve dvojici s pomocníkem.

Vybalte veškeré díly z kartonu. Karton rozložte. A použijte jako podložku pro montáž. Dle vyobrazení zkontrolujte obsah dodávky.

Postupujte chronologicky v montáži dle následujících listů.

K sestavení budete potřebovat: Šroubovák s křížovým nástavcem, montážní klíče o velikostech 7, 8, 13 (případně univerzální stavitelný klíč) a gumovou paličku.

Upozornění

Při manipulaci s díly dbejte zvýšené opatrnosti, díly jsou těžké a mají ostré hrany. Hrozí poranění.

Pokyny k údržbě:

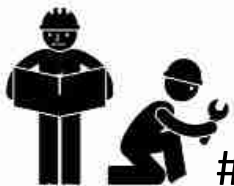
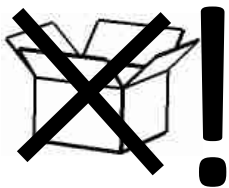
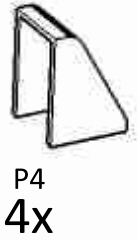
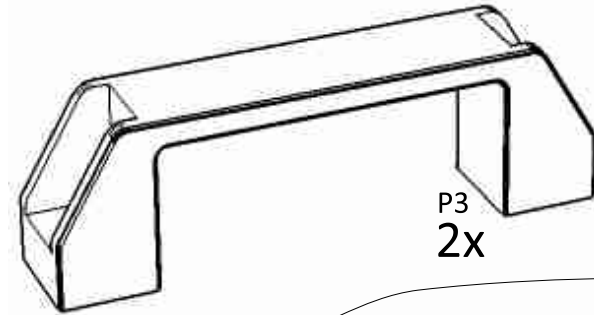
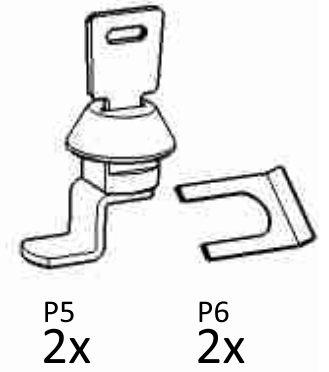
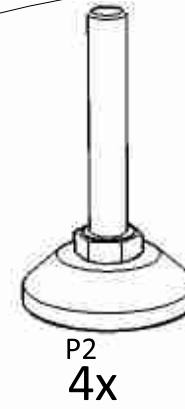
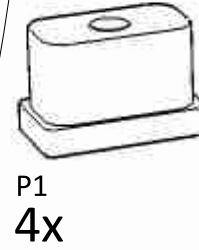
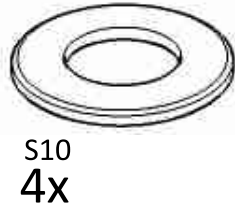
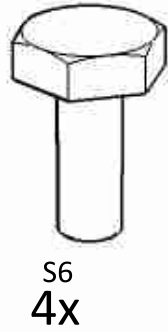
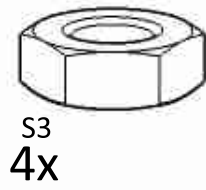
Dřevěnou desku ošetřujte běžným rostlinným olejem, povrch potřete rovnoměrně olejem. Vyleštěte měkkým hadrem. Minimálně 1x ročně.

Ostatní části otírejte vlhkým měkkým hadrem, nečistoty odstraňujte obvyklým způsobem dle povahy znečištění.

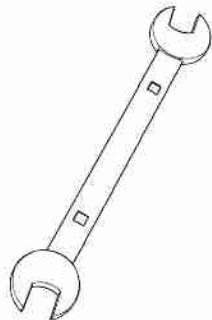
Pokyny k recyklaci:

Výrobek se skládá z kovových, plastových a dřevěných částí. Po skončení životnosti výrobku odevzdejte tyto části k recyklaci.

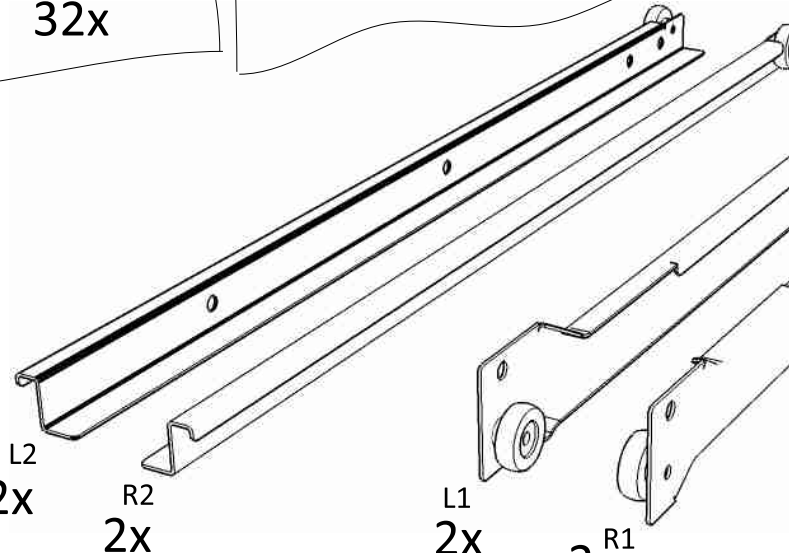
Obal výrobku je tvořen papírovým kartonem, balícím papírem a plastovými sáčky. Po vybalení dílů obaly odevzdejte k recyklaci.



#7,8,13

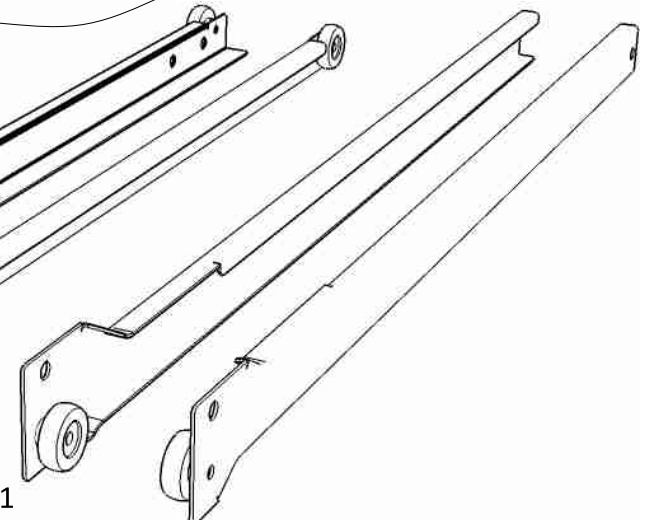


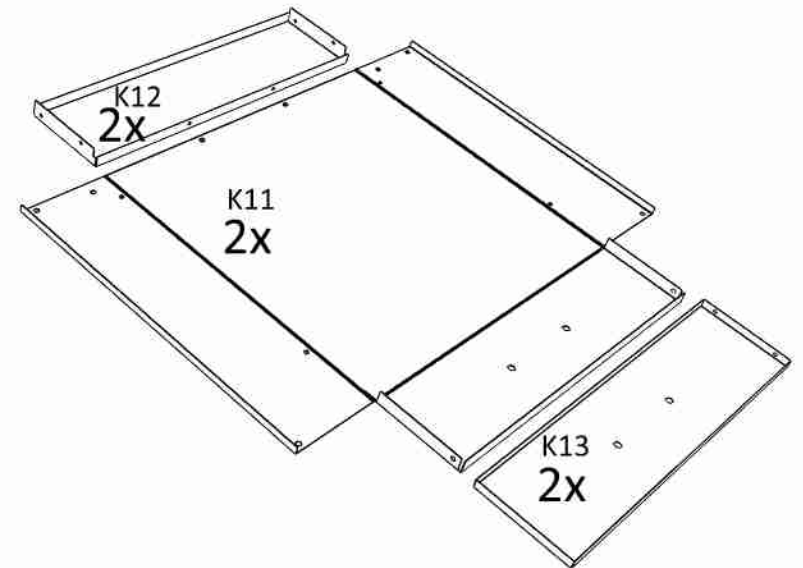
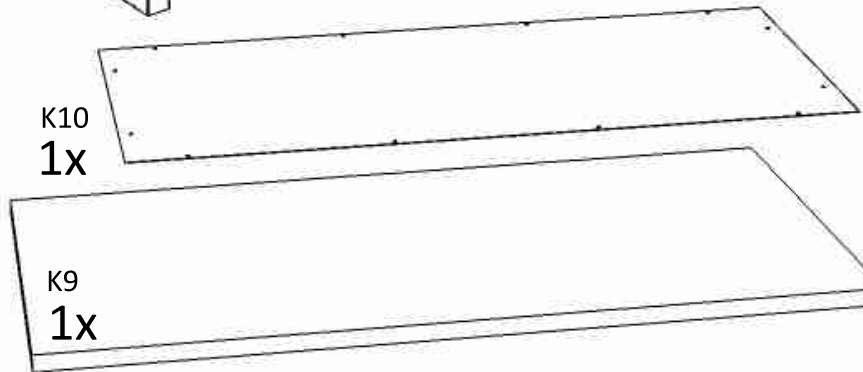
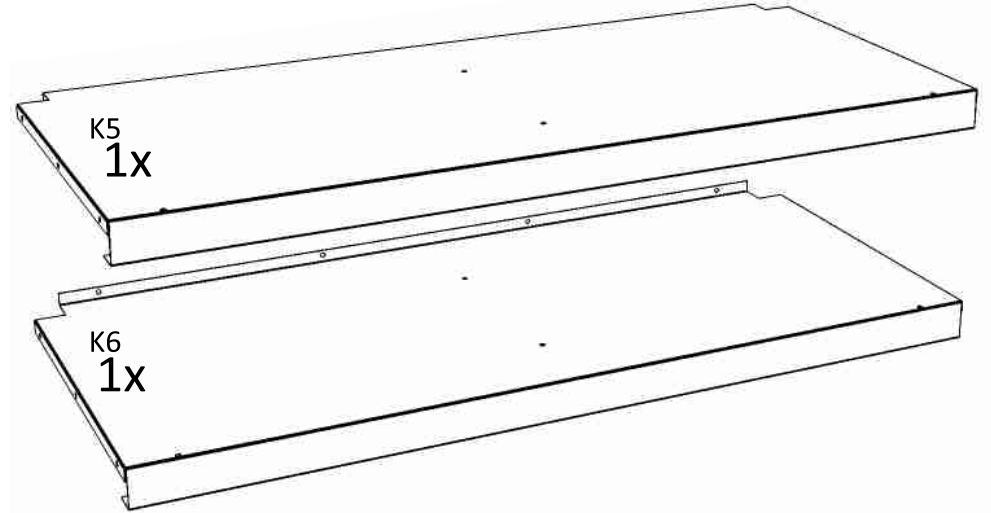
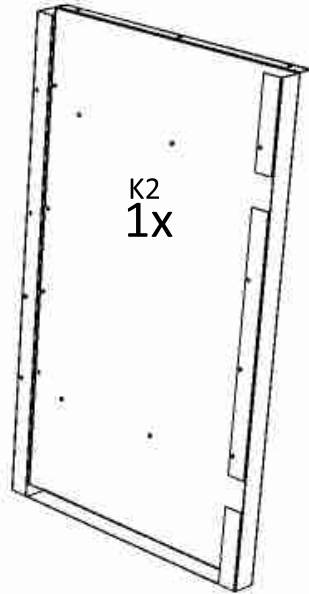
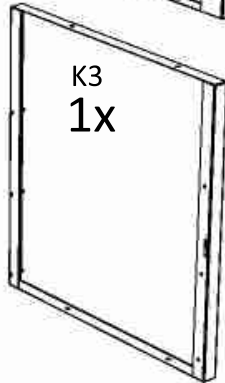
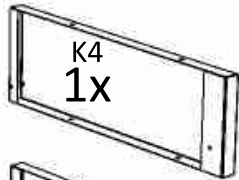
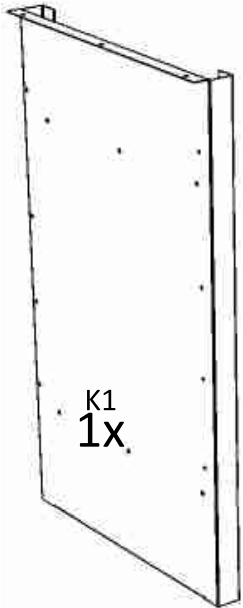
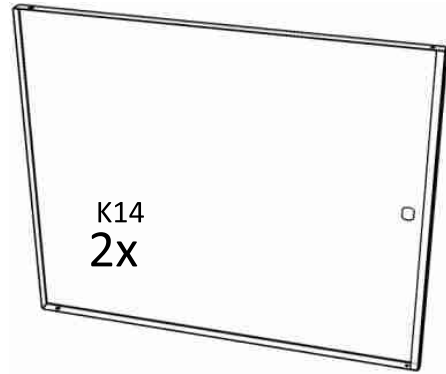
L2
2x



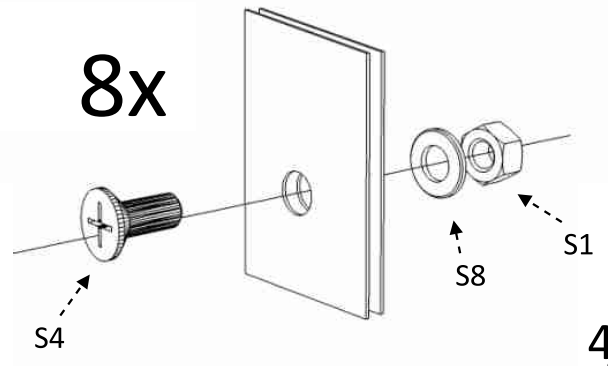
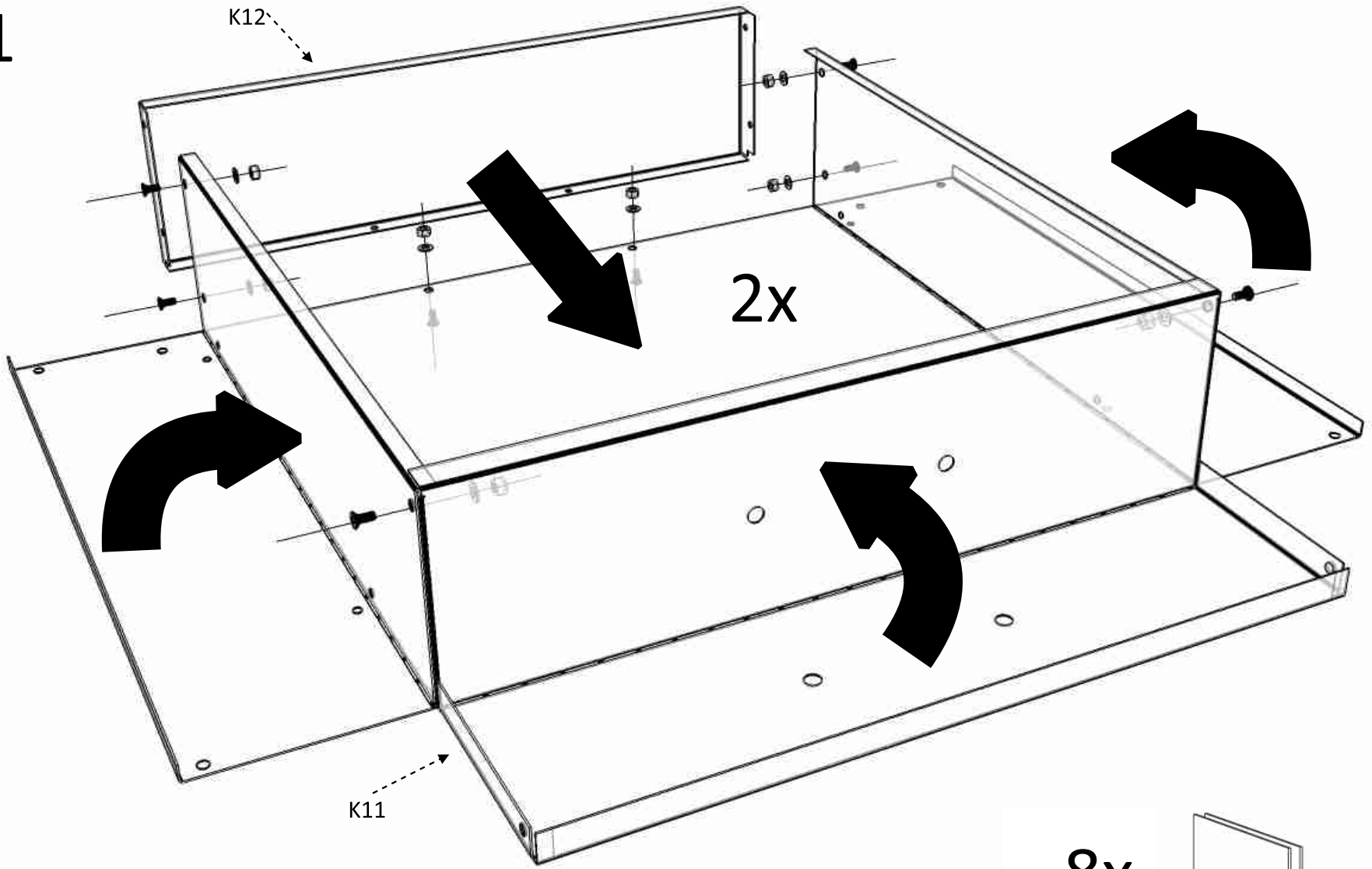
L1
2x

R1
2x

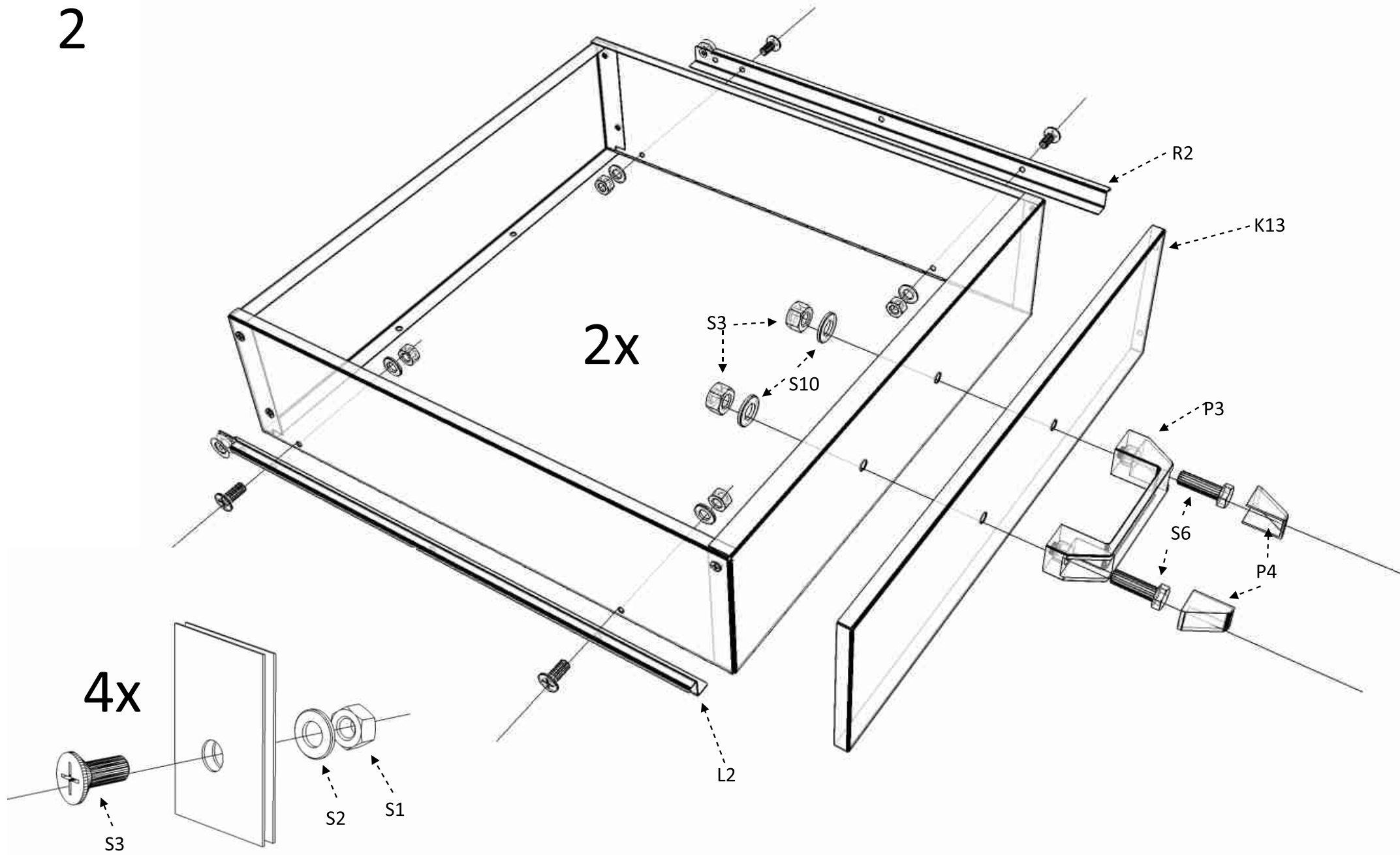




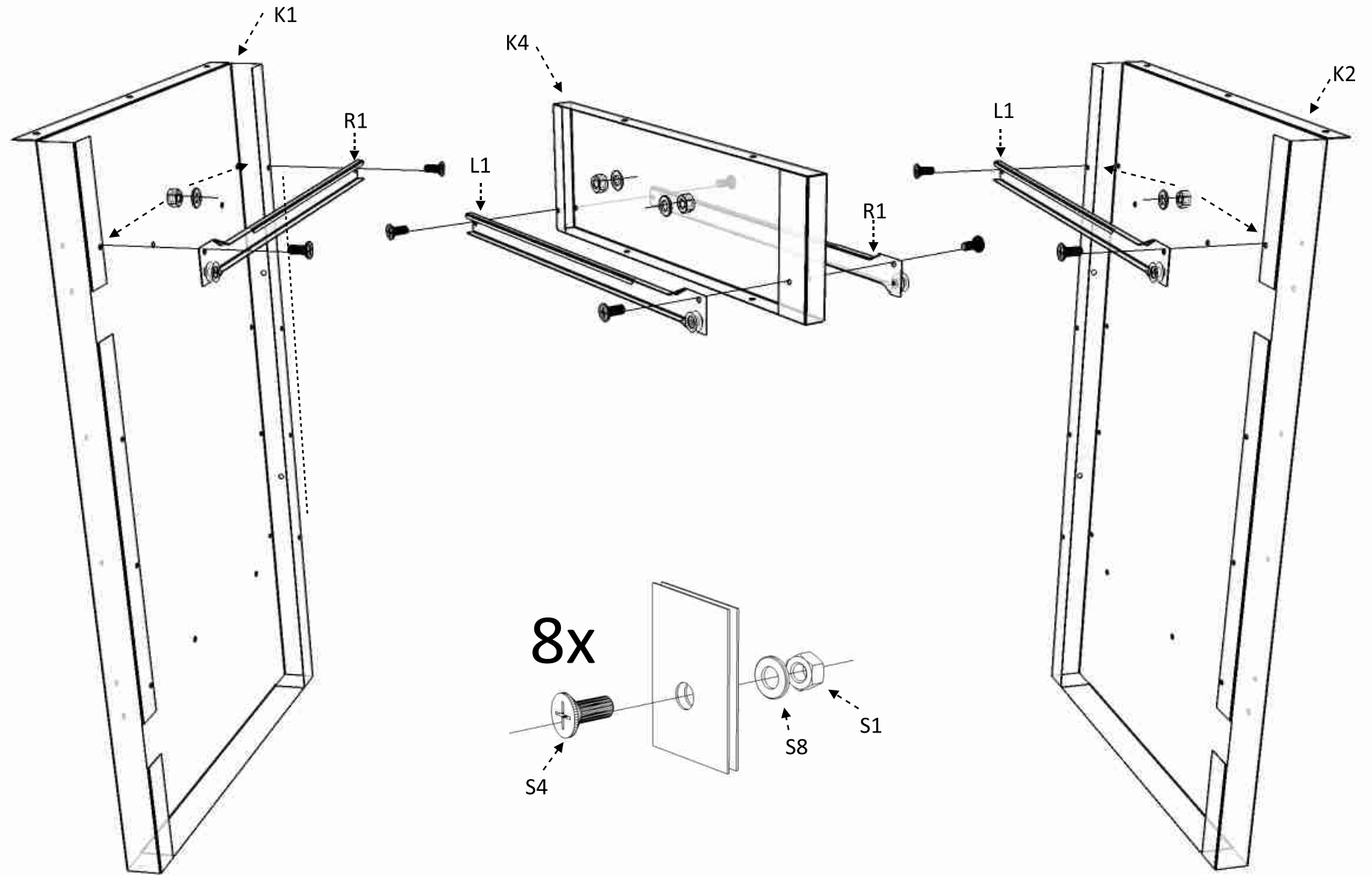
1



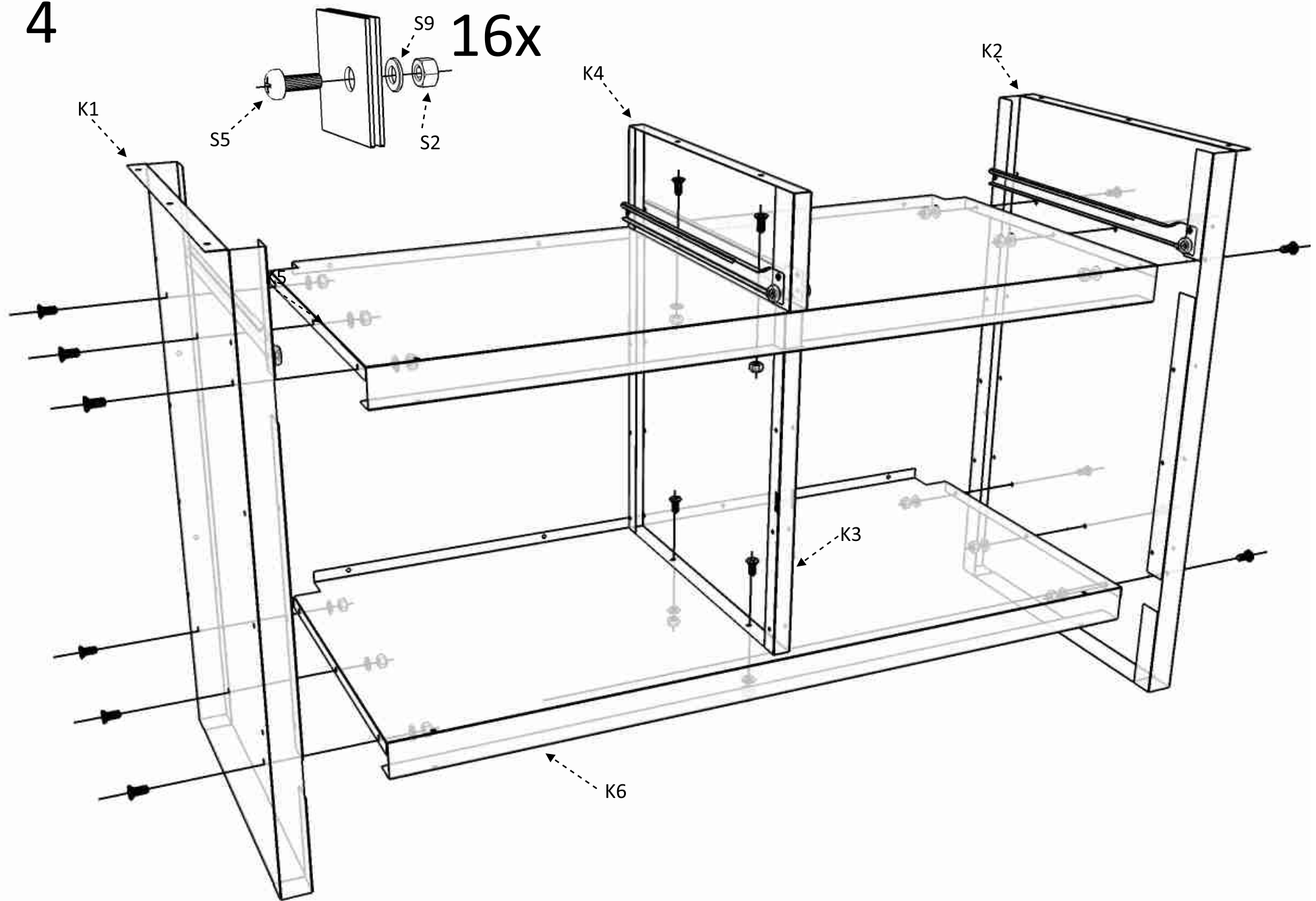
2

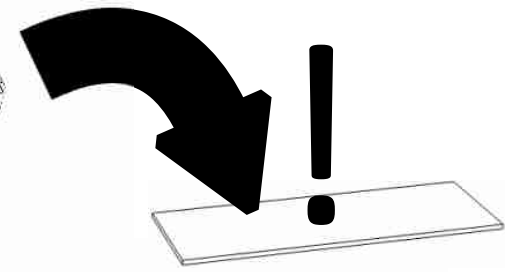
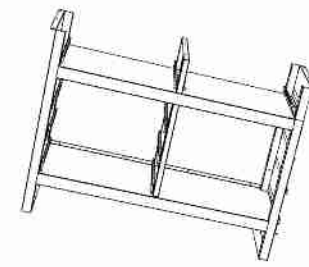


3

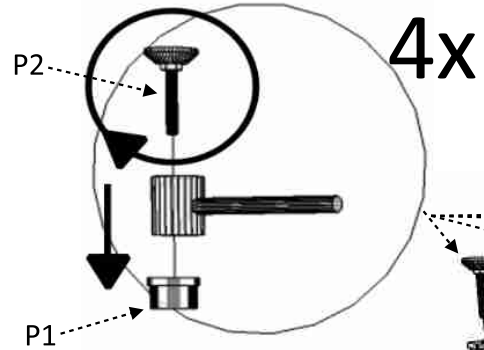


4

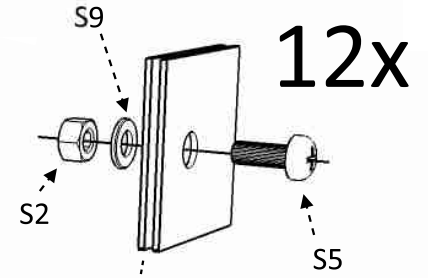




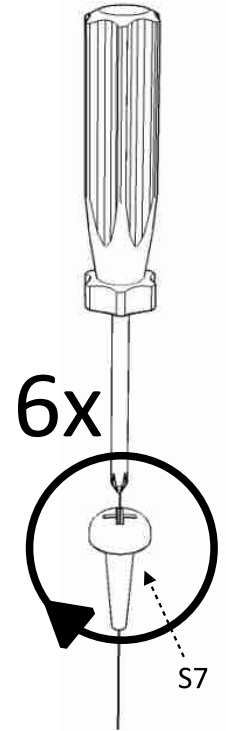
5



4x

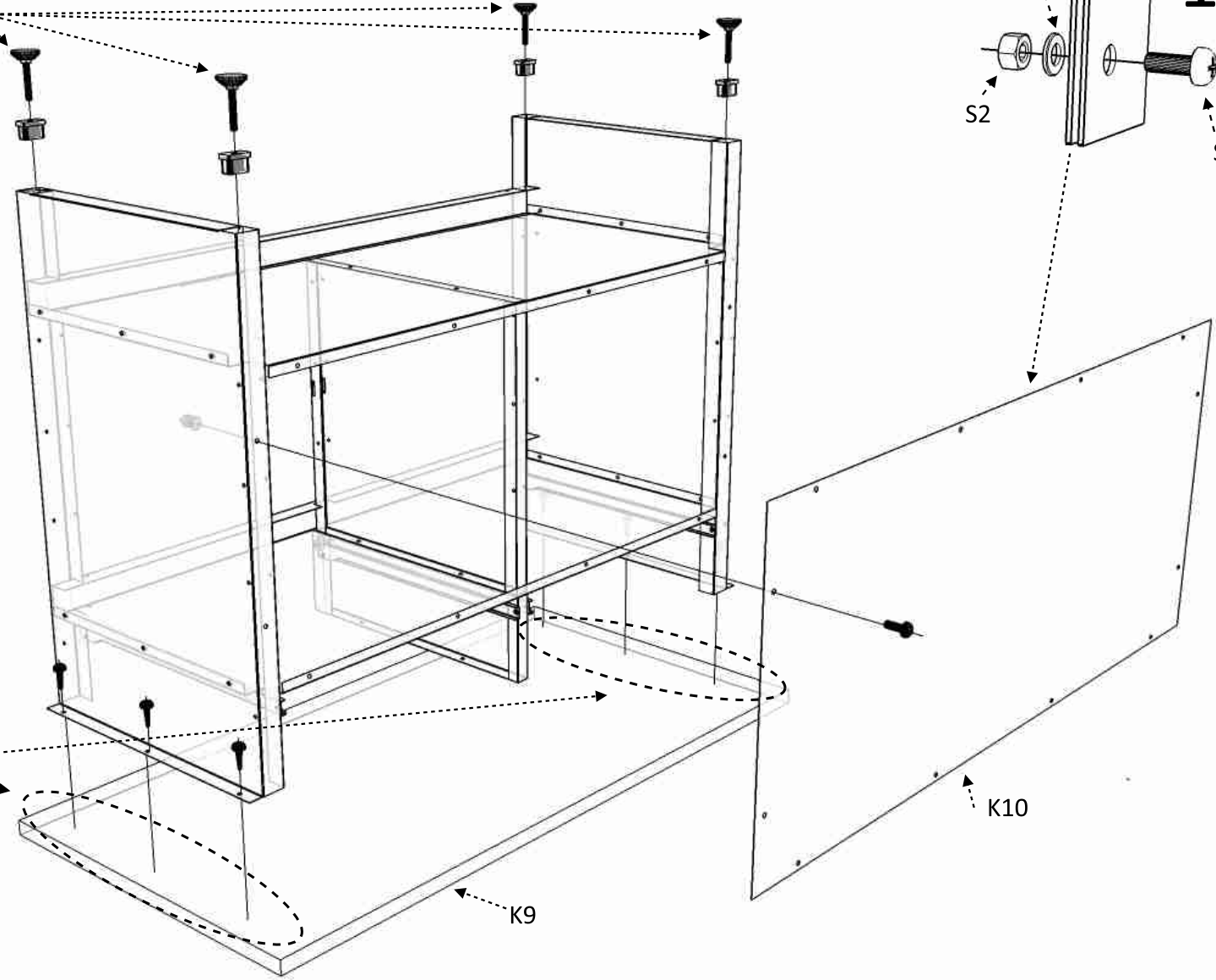


12x



6x

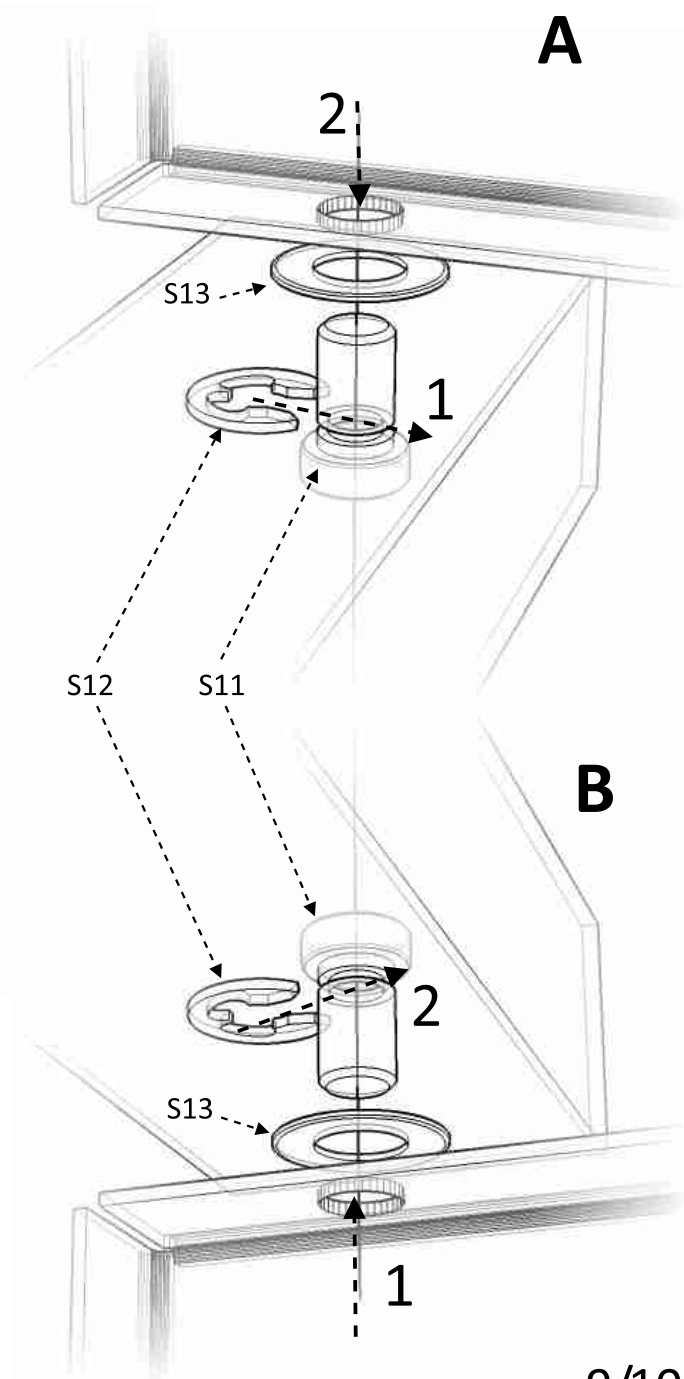
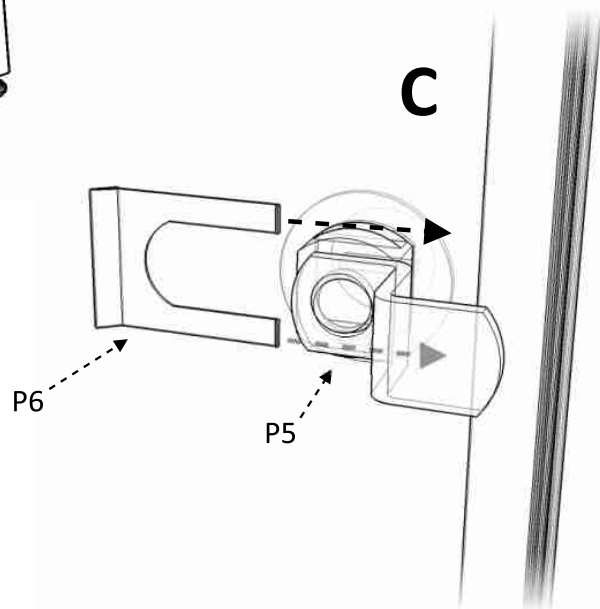
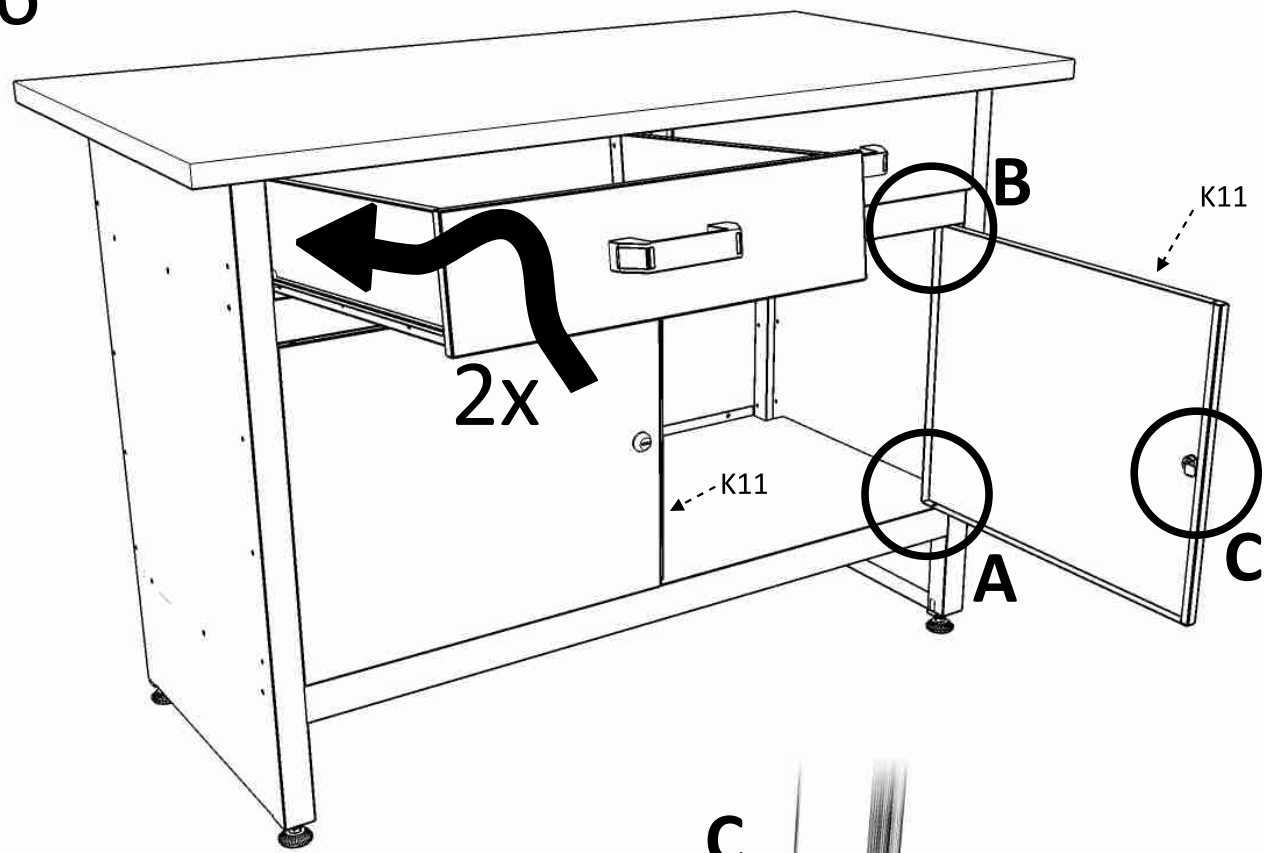
S7



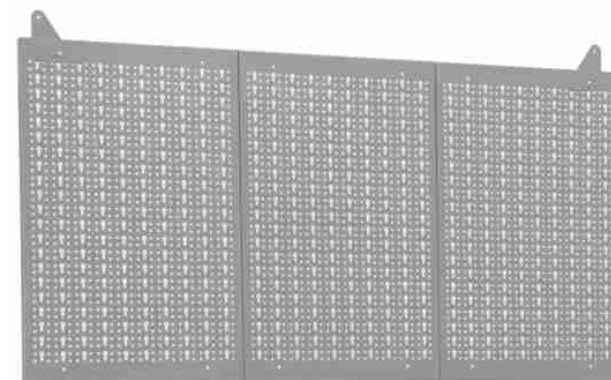
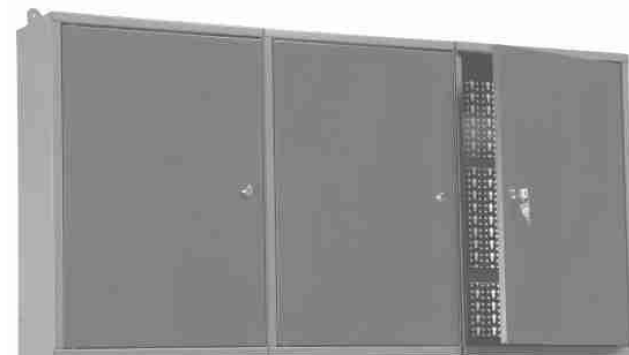
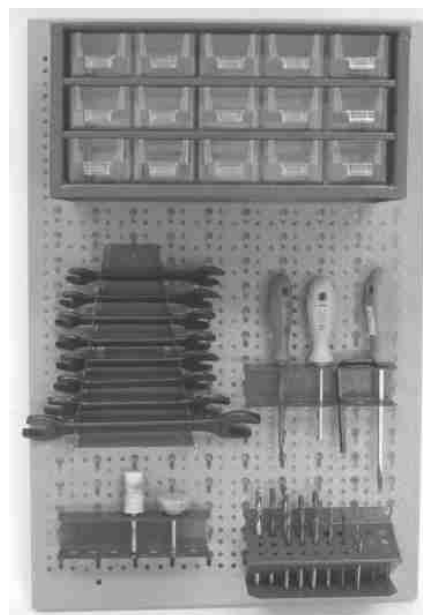
K9

K10

6



VYZKOUŠEJTE NAŠE DALŠÍ PRODUKTY PRO VAŠÍ DÍLNU/
TRY OUR OTHER PRODUCTS FOR YOUR WORKSHOP



VÍCE NA WEBU/SEE OUR WEBSITE:
www.mars-svratka.cz

